

## Contacto

**Planta Industrial**  
Parque Industrial de Pilar  
Calle 3 - Lote 6° F14 (1629)  
Pilar - Buenos Aires - Argentina  
(54 0230) 449 6177

**Servicio Técnico**  
Tel.: 011 4006 4700

WWW.PIAZZAGRIFERIA.COM



# Piazza

130 años  
DEL MAS PURO  
DISEÑO

## Certificado de Garantía

Todos los productos de **Piazza** Grifería están cubiertos con 5 años de garantía, la misma cubre defectos en materiales y fallas de fabricación, y se aplica únicamente al uso residencial.

¿Qué no cubre esta garantía?  
Esta garantía limitada no cubre desgaste normal, cortes o rayones, daños accidentales o causados provenientes del agua dura, no se aplicará si los productos han sido utilizados para uso público, al aire libre o en un ambiente corrosivo. Tampoco se aplicará al aireador del grifo que debe limpiarse con regularidad o reemplazarse cuando se desgaste.

No se contemplarán los inconvenientes relacionados a los productos almacenados, ensamblados o instalados incorrectamente, al deterioro de acabados por malos tratos o uso inapropiado, a la alteración o el limpiado con métodos y/o productos inadecuados.

Para hacer valer esta garantía **conservar la factura de compra**, ya que sin la misma el Servicio Técnico no podrá atender su reclamo bajo los términos que aquí se mencionan. La reparación de los productos amparados por la garantía sólo podrá realizarla el personal capacitado por **Piazza** Grifería.

El fabricante y/o importador de este producto es **Piazza Hidrosanitarios S.A.**

### Limpieza y Mantenimiento

- No utilice esponjas metálicas o de fibra, limpiadores abrasivos o polvo de limpieza.
- Utilice paño suave con jabón neutro o detergente no abrasivo y seque con paño suave.
- Para mantener el aireador en buen estado, desmóntelo periódicamente y lávelo con abundante agua y escobilla fina, para eliminar las partículas que quedan retenidas en su filtro.
- El cierre cerámico es una válvula de alta tecnología y no requiere mantenimiento.

AGRADECEMOS SU PREFERENCIA POR NUESTROS PRODUCTOS

## Grifería de piso para bañera

## MANUAL DE USO / INSTALACIÓN

LWPGP - ED2 - 2023

## MANUAL DE USO-INSTALACIÓN

### LISTADO DE HERRAMIENTAS Y MATERIALES:

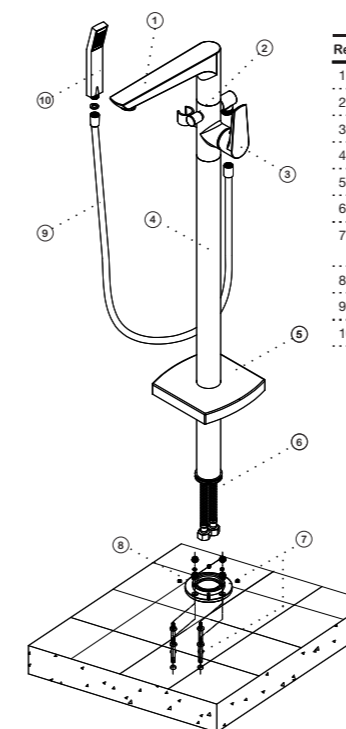
- Lápiz/Marcador • Taladro con mecha de widia  $\phi 10$  mm • Gafas protectoras
- Llave Ajustable

### INSTALACIÓN DE LA ESTRUCTURA:

Asegúrese de instalar todas las tuberías de distribución de agua y desagüe antes de proceder a instalar la unidad. Se recomienda contratar un plomero certificado para realizar dichas tareas.

Antes de perforar el piso para la tubería de desagüe, asegúrese de que no haya elementos ocultos debajo (tuberías, viguetas, conductos de calefacción, cables eléctricos, etc.)

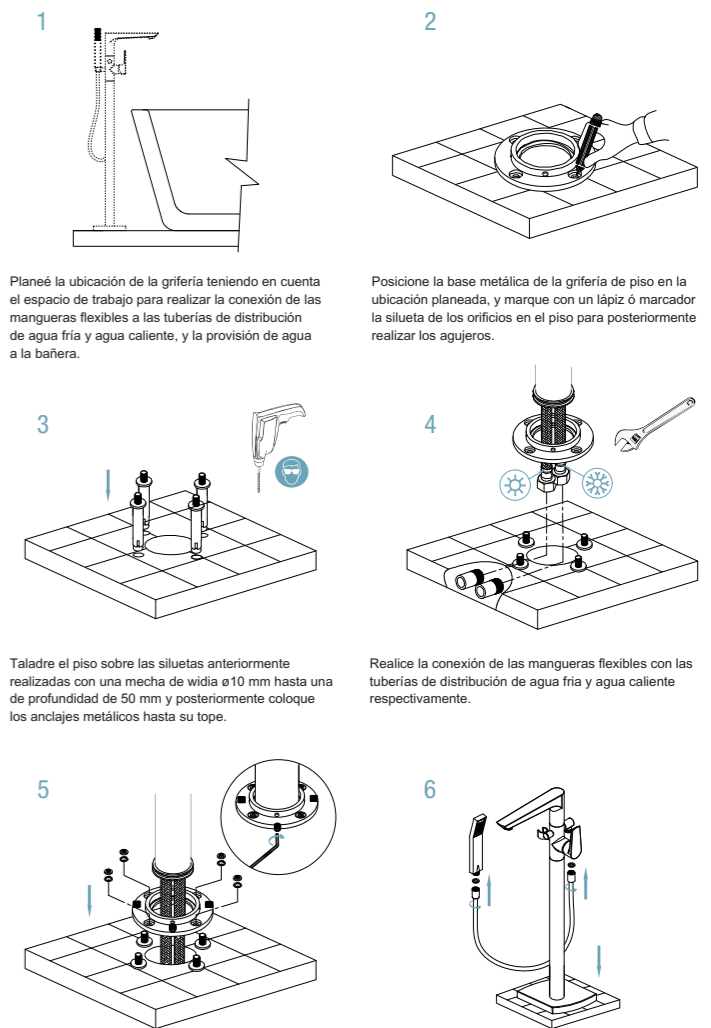
### COMPONENTES PROVISTOS JUNTO CON LA GRIFERÍA DE PISO:



Ref.	Descripción	Cant.
1.	Pico	1
2.	Transferencia	1
3.	Manija	1
4.	Estructura - tubo	1
5.	Roseta	1
6.	Mangueras flexibles	2
7.	Set de fijación: 4 Anclajes mecánicos, 4 Arandelas, 4 Tuercas, 4 Tornillos	1
8.	Base metálica	1
9.	Manguera flexible para ducha manual	1
10.	Ducha manual	1

### INSTALACIÓN DE GRIFERÍA DE PISO PARA BAÑERA:

#### Pasos de instalación:



Planeé la ubicación de la grifería teniendo en cuenta el espacio de trabajo para realizar la conexión de las mangueras flexibles a las tuberías de distribución de agua fría y agua caliente, y la provisión de agua a la bañera.

Posicione la base metálica de la grifería de piso en la ubicación planeada, y marque con un lápiz ó marcador la silueta de los orificios en el piso para posteriormente realizar los agujeros.

Taladre el piso sobre las siluetas anteriormente realizadas con una mecha de widia  $\phi 10$  mm hasta una profundidad de 50 mm y posteriormente coloque los anclajes metálicos hasta su tope.

Realice la conexión de las mangueras flexibles con las tuberías de distribución de agua fría y agua caliente respectivamente.

Coloque la base metálica\* y realice la fijación de la misma con las respectivas tuercas y arandelas provistas.

Baje la roseta hasta hacer contacto con el piso. Realice la conexión ducha manual — manguera flexible, y manguera flexible — transferencia.

Baje la estructura - tubo de la grifería y ajuste los tornillos laterales con el uso de una llave allen \*como lo indica la ilustración (5).

## LWPGP - PIAZZA FLOOR MOUNTED FREE STANDING BATHTUB FAUCET

### Measures

Length: 20 cm  
Width: 21 cm

— Cutting line

■ Black

■ Pantone 549 C